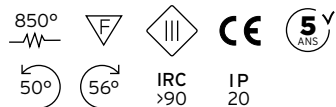


THALYA/R



GAMME / INTÉRIEUR LINÉAIRE ORIENTABLE SUR RAIL

Le Thalya est le linéaire d'intérieur Soka, discret et puissant, développé pour couvrir une grande variété d'usages.

Son faible encombrement facilite son intégration et offre une discrétion maximale.

La conception mécanique du produit (sortie de câble latérale) et son système de fixation positionné vers l'intérieur permettent une installation bord à bord des luminaires pour réaliser un éclairage en lèche-mur sans aucune zone d'ombre.

Ses attaques diffuses de pinceaux offrent un rideau de lumière uniforme sur toute hauteur.

Sa grande variété d'optiques, allant des faisceaux les plus serrés aux plus larges, vous offre un contrôle du flux et du faisceau, remarquable.

Pour un confort visuel optimal, une grille nid d'abeille (anti-éblouissement) ou de défilement (louvre) peuvent être intégrés directement à l'intérieur de l'appareil pour conserver les dimensions compactes du produit et son aspect épuré.

CARACTÉRISTIQUES

- Température de couleur : 2700 K, 3000 K, 3500 K, 4000 K
- Faisceaux à partir de 10°
- Tension d'alimentation : 24 vdc
- 4000 Lm pour une longueur de 907 mm
- 60 W pour une longueur de 907 mm
- Module de 150 mm équipé de 6 power led (max 8/appareil)
- 3 Step macadam

OPTIONS

- Tunable white
- RGBW
- Autres pattes de fixation
- Températures de couleur
- Autres IRC
- Autres faisceaux
- Autres finitions (anodisation RAL sur mesure)

ACCESSOIRES

- Filtres elliptiques
- Grille nid d'abeille
- Grille de défilement

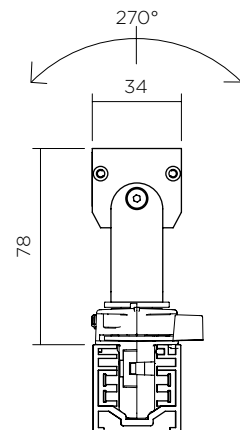
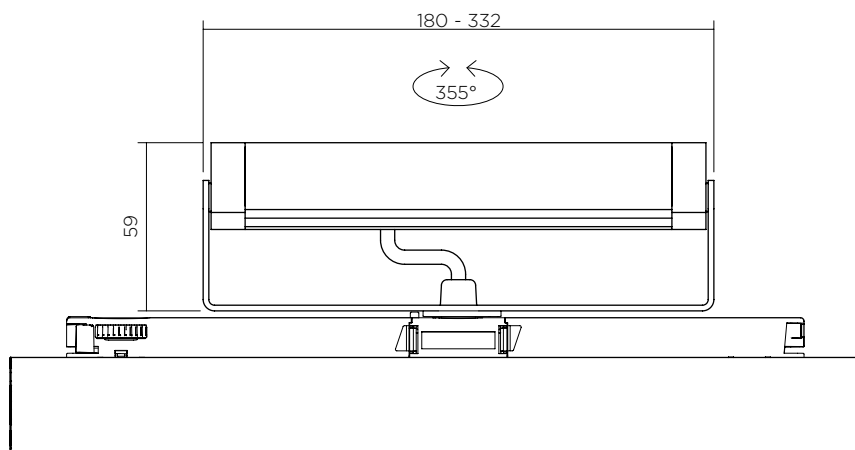
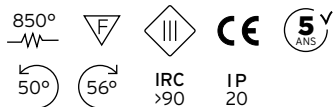
PILOTAGE *

- 0-10V
- DMX
- DALI
- Wireless

*Selon le choix du driver



THALYA/R



PUISSANCE ET PHOTOMÉTRIE

DONNÉES INDICATIVES POUR LED 3000° K IRC90 POUR UNE LONGUEUR DE 307MM 12 LED

Type LED	Tension	Courant paramétré	Puissance	Faisceaux	Candelas dans l'axe	Lumens en sortie
LED	24 Vdc	900 mA	21 W	10°	22 060 Cds	1359 Lm

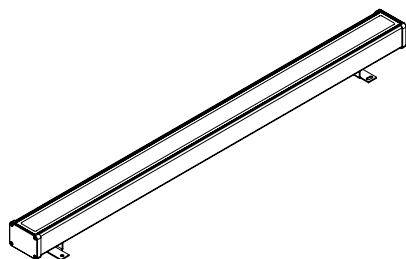


Raccordement sur alimentation en tension constante (à commander séparément).

Les appareils doivent être connectés au driver avant de les mettre sous tension.
Ne pas respecter cette contrainte endommagera les appareils de manière irréversible.

En cas d'évolution de la technologie LED, les données peuvent être amenées à évoluer

AUTRE VERSION



JAROD
LINÉAIRE EXTÉRIEUR ÉTANCHE