

JULIETTE



0,98 IRC IP IK
KG >90 67 10



ROMEO



JULIETTE

GAMME / EXTÉRIEUR APPLIQUE

Cette applique extérieure, esthétique et performante, combine un large choix d'optiques et de températures de couleur.

Le JULIETTE mettra en valeur les éléments architecturaux de vos façades, mais également vos encadrements de portes et de fenêtres à l'aide d'un filtre elliptique. Conçue pour éclairer aussi bien vers le haut que vers le bas, cette applique vous offre une liberté totale dans vos créations.

Usiné dans la masse avec les meilleurs alliages d'aluminiums, il bénéficie d'un traitement d'anodisation de qualité marine. Son optique performante est protégée des agressions extérieures ainsi que des intrusions grâce à un écran polycarbonate résistant aux UV et aux chocs. Robuste, il résiste à l'usure liée aux conditions difficiles telles que l'air marin, les fortes rafales de vent ou encore les températures extrêmes.

CARACTÉRISTIQUES

- Zéro condensation
- Anti corrosion
- Vis permettant de régler un faisceau elliptique
- Faisceaux à partir de 4°
- Températures de couleur : 2700k, 3000k, 3500k, 4000k
- Puissance maximum de la LED : jusqu'à 6W
- LED triées sur 2 Ellipses de MacAdam
- Double point lumineux

OPTIONS

- RGBW
- Tunable white
- Dim to warm,
- Autres températures de couleur
- Autres faisceaux
- Autres finitions (anodisation ou peinture thermolaquée)

ACCESSOIRES

- Filtres elliptiques
- Grille nid d'abeille

PILOTAGE *

- 0-10V
- DMX
- DALI
- Wireless (sans fil)

*Selon le choix du driver



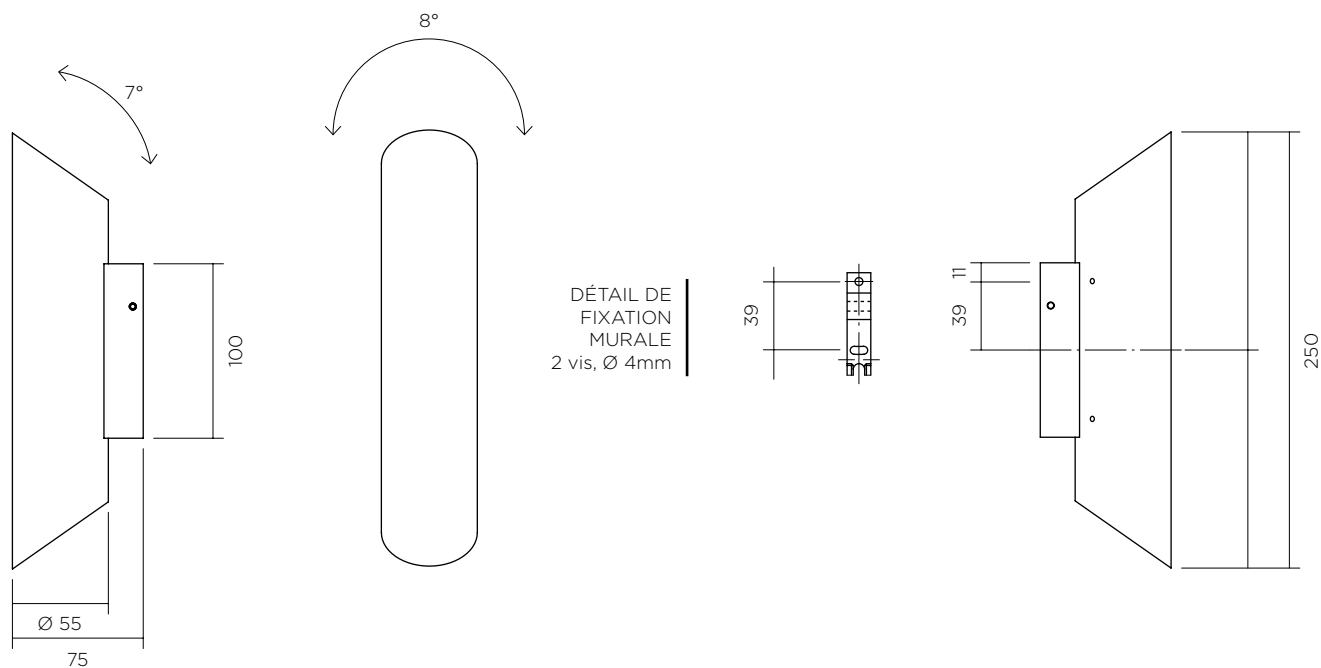
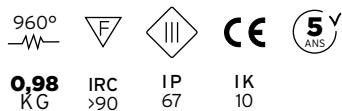
OPTION



JULIETTE FINITION SUR MESURE



JULIETTE



PUISSANCE* ET PHOTOMÉTRIE

DONNÉES INDICATIVES POUR LED 3000° K

Type LED	Tension	Courant constant Max	Puissance	Faisceaux	Candelas dans l'axe	Lumens en sortie
LED 1	3 vdc	900mA	3W	4°	28 105 Cds	214 Lms
				7°	8 214 Cds	198 Lms
				13°	3 101 Cds	196 Lms
				17°	984 Cds	184 Lms
				21°	631 Cds	149 Lms
				33°	390 Cds	159 Lms
				52°	286 Cds	193 Lms
LED 2	12 vdc	500mA	6w	13°	7 490 Cds	490 Lms
				14°	5 621 Cds	441 Lms
				22°	1 949 Cds	423 Lms
				27°	1 456 Cds	439 Lms
				33°	881 Cds	391 Lms
				61°	521 Cds	488 Lms



Raccordement sur courant constant (à commander séparément).

Les appareils doivent être connectés au driver avant de les mettre sous tension.
Ne pas respecter cette contrainte endommagera les appareils de manière irréversible.

* En cas d'évolution de la technologie LED, les données peuvent être amenées à évoluer