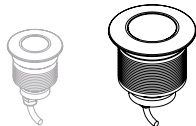


HERA M



IP 67 IK 10 0,6 KG IRC >90 70°



HERA S Ø 57
HERA M Ø 90

GAMME EXTÉRIURE ENCASTRÉ SOL

Cet encastré de sol compact et performant dispose d'une large gamme d'optiques et de 3 typologies de LED haute efficacité.

Usiné dans la masse avec les meilleurs alliages d'aluminiums et d'inox, le HERA M dispose d'une technologie Anti-corrosion et anti-condensation. Doté d'un verre trempé de 8mm d'épaisseur, il est robuste et résiste à l'usure liée aux conditions difficiles telles que l'air marin ou les passages intensifs.

Le HERA M est idéal pour un éclairage d'accentuation sur un point précis via un faisceau intensif mais également pour réaliser une mise en lumière plus homogène en utilisant des optiques à faisceaux larges.

CARACTÉRISTIQUES

- Colletette inox 316L
- Zéro condensation
- Anti corrosion
- Faisceaux à partir de 7°
- **Optique Wall washer**
- Tension de la LED : 12vdc
- Consommation d'énergie : 10W
- Températures de couleur : 2700°k, 3000°k, 3500°k, 4000°k
- Jusqu'à 1000 Lumens
- 2 steps MacAdam

OPTIONS

- RGBW
- Tunable white
- Dim to warm,
- Autres températures de couleur
- Autres faisceaux
- Autres matières et formes de colletette
- Pot d'encastrement

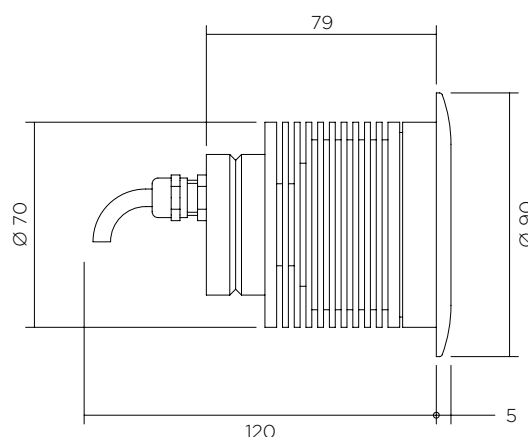
ACCESSOIRES

- Filtres elliptiques
- Grille nid d'abeille
- Verre sérigraphié demi lune

PILOTAGE *

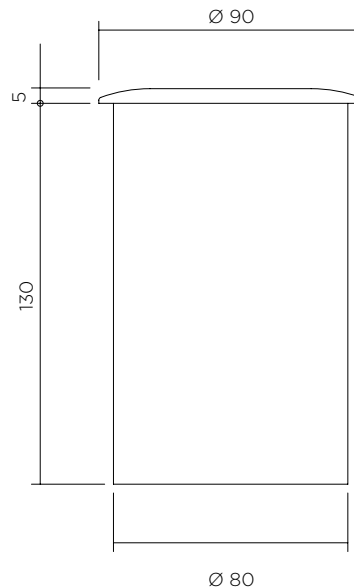
- 0-10V
- DMX
- DALI
- Wireless

*Selon le choix du driver



VERSION AVEC POT
D'ENCASTREMENT*

* Prévoir un lit de
gravier pour une évacuation efficace
de l'eau dans le sol



ACCESSOIRES

HERA M DEMI-LUNE & GRILLE NID D'ABEILLE

HERA M



PUISSANCE* ET PHOTOMÉTRIE

DONNÉES INDICATIVES POUR LED 3000° K / IRC>90

Type LED	Tension	Courant constant Max	Puissance	Faisceaux	Candelas dans l'axe	Lumens en sortie
LED 2	12 vdc	900mA	10,7W	7°	34 925 Cds	776 Lms
LED 2B	12 vdc	900mA	10,4W	12°	19 590 Cds	994 Lms
				25°	3 796 Cds	740 Lms
				34°	1 987 Cds	545 Lms

Type LED	Tension	Courant constant Max	Puissance	Faisceaux	Wall washer	Lumens en sortie
LED 3B	34 vdc	300mA	10W	25°/61°	●	542 Lms

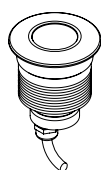


Raccordement sur driver à courant constant (à commander séparément).

Les appareils doivent être connectés au driver avant de les mettre sous tension.
Ne pas respecter cette contrainte endommagera les appareils de manière irréversible.

* En cas d'évolution de la technologie LED, les données peuvent être amenées à évoluer

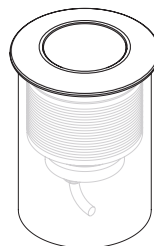
AUTRES VERSIONS



HERA S
Ø 57



HERA S
POT D'ENCASTREMENT



HERA M
POT D'ENCASTREMENT