

JAROD



GAMME EXTÉRIEUR LINÉAIRE ORIENTABLE

Le JAROD est un linéaire extérieur robuste et polyvalent. Développé pour accueillir une diversité de systèmes optiques, ce luminaire couvre un large panel de besoins photométriques (faisceau ultra intensifs, elliptiques, RGBW...).

La conception mécanique et ses différents accessoires lui permettent de s'adapter à toutes les configurations d'implantations (sortie de presse étoupe possible sur les côtés, aux extrémités ou en dessous, pattes de fixations coulissantes sur toute la longueur du profilé et orientables, driver intégré au luminaire ou déporté...).

Les embouts de finition sont conçus dans le même type d'aluminium que le corps du luminaire pour obtenir une anodisation parfaitement homogène sur l'ensemble du produit, facilitant une intégration discrète dans son environnement.

Pour un confort visuel optimal, une grille anti-éblouissement ou un louvre peuvent être intégrés directement à l'intérieur de l'appareil pour conserver son aspect épuré.

CARACTÉRISTIQUES

- Température de couleur : 2700°K, 3000°K, 3500°K, 4000°K
- Optiques : 10°, 13°, 17°, 28°, 32°, 43°, 13°x52°
- Tension d'alimentation : 24 vdc
- 4000Lm pour une longueur de 907 mm
- 60 W pour une longueur de 907 mm
- Module de 150 mm équipé de 6 power led (max 8/appareil)
- 3 Step macadam
- Longueur maximum : 1 207 mm

OPTIONS

- Tunable white
- RGBW
- Autres pattes de fixation
- Températures de couleur
- Autres IRC
- Autres finitions (anodisation RAL sur mesure)

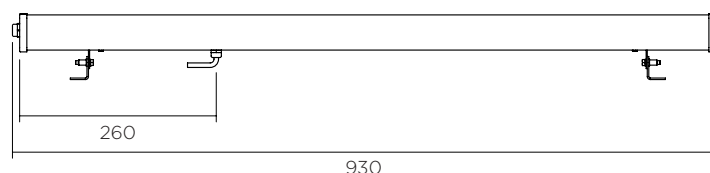
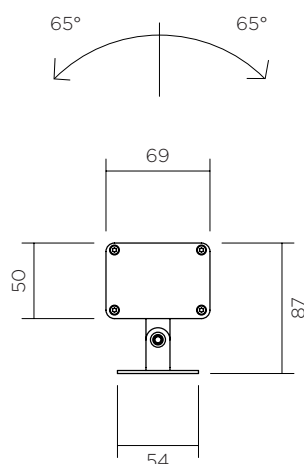
ACCESSOIRES

- Filtres elliptiques
- Grille nid d'abeille
- Grille de défilement

PILOTAGE *

- ON/OFF
- 0-10V
- DMX
- DALI
- Wireless

*Selon le choix du driver



FIXATION
JAROD PATTE DE FIXATION

JAROD



PUISSANCE ET PHOToméTRIE

DONNÉES INDICATIVES POUR LED 2700° K IRC90 POUR UN JAROD DE 907 MM 36 LED

Type LED	Tension	Courant paramétré	Puissance	Faisceaux	Candelas dans l'axe	Lumens en sortie
LED	24 Vdc	450 mA	60 W	10°	6 600 Cds	4 000 Lm

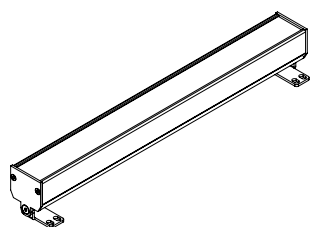


Raccordement sur alimentation en tension constante (à commander séparément).

Les appareils doivent être connectés au driver avant de les mettre sous tension.
Ne pas respecter cette contrainte endommagera les appareils de manière irréversible.

En cas d'évolution de la technologie LED, les données peuvent être amenées à évoluer

AUTRE VERSION



THALYA
LINÉAIRE INTÉRIEUR