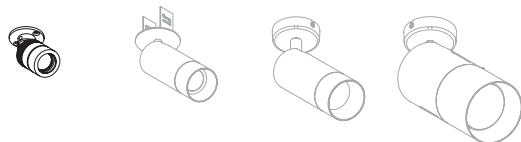


# IOTA **XXS**/P



75° **0,03** IRC >90 IP 40 UGR <19  
KG



IOTA XXS/P IOTA S/P IOTA M/P IOTA L/P

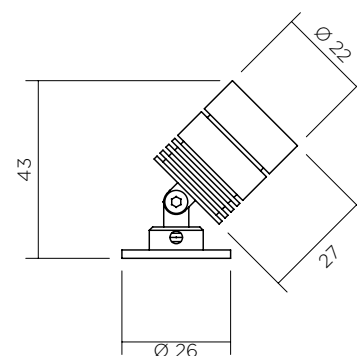
## GAMME INTÉRIEURE PROJECTEUR SUR PATÈRE

Ce projecteur ultra compact et performant, allie élégance et discrétion. Idéal pour l'éclairage de précision, ce luminaire se distingue par sa taille réduite. Parfaitement adapté pour s'intégrer dans des vitrines ainsi que des meubles, ce projecteur miniature saura mettre en valeur et accentuer vos objets tout en restant discret.

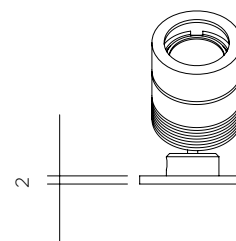
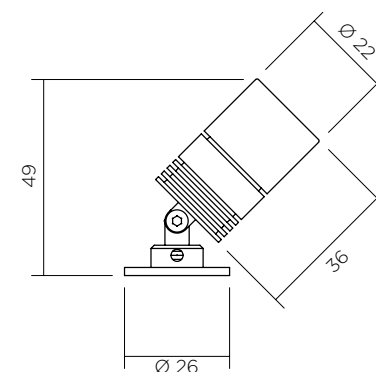
Le large choix des optiques, de la finition ainsi que des températures de couleur font du IOTA XXS un produit particulièrement polyvalent.



SNOOT  
COURT



SNOOT  
LONG



## CARACTÉRISTIQUES

- Fixation sur patère
- Alimentation Courant Constant sur driver
- Tension de la LED : 3,2vdc@700mA
- Optiques : de 12° à 21°
- Températures de couleur : 2700°k, 3000°k, 3500°k, 4000°k
- Jusqu'à 100 Lumens
- 2 steps MacAdam

## OPTIONS

- Autres températures de couleur
- Autres faisceaux
- Autres finitions (RAL sur mesure)
- Autres fixations

## ACCESSOIRES

- Filtres elliptiques
- Grille nid d'abeille
- Face avant courte

## PILOTAGE \*

- ON / OFF
- 0-10 V
- DALI
- DMX
- Wireless

\*Selon le choix du driver



**ULTRA COMPACT**  
IOTA XXS TAILLE RÉDUITE.

# IOTA **XXS**/P



## PUISSANCE\* ET PHOTOMÉTRIE

### DONNÉES INDICATIVES POUR LED 3000° K IRC90 AVEC GRILLE NID D'ABEILLE

Type LED	Tension	Courant constant Max	Puissance	Faisceaux	Candelas dans l'axe	Lumens en sortie
LED	3,4 vdc	700mA	2,4W	12,3°	2 147 Cds	112 Lms
				23,8°	613 Cds	122 Lms
				36°	302 Cds	120 Lms
				50,5°	117 Cds	88,9 Lms
				59,9°	100 Cds	92,6 Lms



#### Raccordement sur driver à courant constant (à commander séparément).

Les appareils doivent être connectés au driver avant de les mettre sous tension.  
Ne pas respecter cette contrainte endommagera les appareils de manière irréversible.

\* En cas d'évolution de la technologie LED, les données peuvent être amenées à évoluer