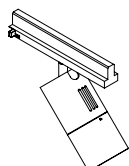
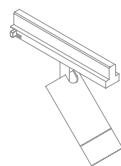
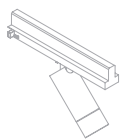


# IOTA L/R230



IOTA S/R<sup>230</sup>

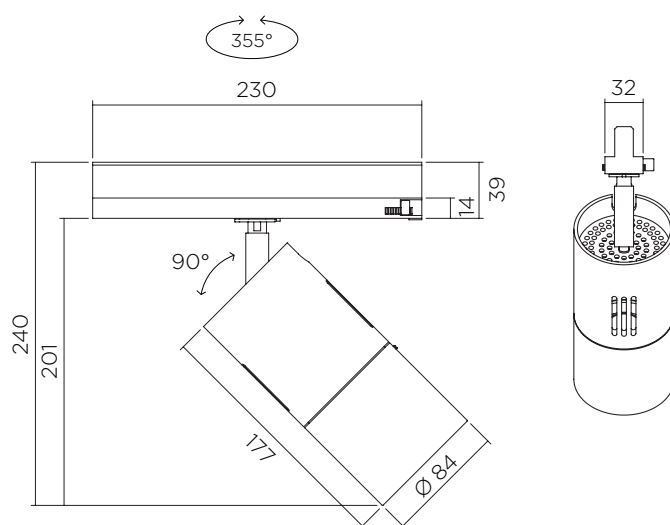
IOTA M/R<sup>230</sup>

IOTA L/R<sup>230</sup>

## GAMME INTÉRIEURE PROJECTEUR SUR RAIL 230VAC

D'une efficacité lumineuse allant jusqu'à 45000 Candelas dans l'axe, ce projecteur haute performance est le luminaire intérieur le plus puissant de la gamme.

Avec son optique en silicone, le IOTA L procure une parfaite qualité de faisceau ainsi qu'un rendement lumineux optimisé, tout en assurant un UGR inférieur à 19, pour le confort visuel de tous.



## CARACTÉRISTIQUES

- Alimentation Courant Constant sur driver intégré à l'adaptateur.
- Puissance maximum de la LED : jusqu'à 32W
- Optiques : de 5° à 60°
- Températures de couleur : 2700°k, 3000°k, 3500°k, 4000°k
- Jusqu'à 45 000 Candelas dans l'axe
- 2 steps MacAdam

## OPTIONS

- Tunable white
- Dim to warm,
- Autres températures de couleur
- Autres faisceaux
- Autres finitions (RAL sur mesure)

## ACCESSOIRES

- Filtres elliptiques
- Grille nid d'abeille

## PILOTAGE \*

- DALI
- Wireless

\*Selon le choix du driver



**AUTRE VERSION**  
IOTA L/P SUR PATÈRE

# IOTA L/R230



## PUISSANCE ET PHOTOMÉTRIE

### DONNÉES INDICATIVES POUR LED 3000° K / IRC 90

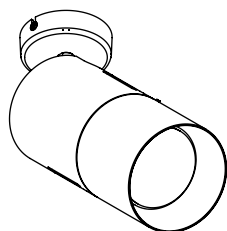
Type LED	Tension	Courant constant Max	Puissance	Faisceaux	Candelas dans l'axe	Lumens en sortie
LED 2	12 vdc	900 mA	11 W	6,5°	43 157 Cds	798 Lms
				11°	34 805 Cds	1 710 Lms
LED 3	35 vdc	600 mA	21 W	22°	9 725 Cds	1 611 Lms
				35°	4 193 Cds	1 487 Lms
LED 4	37 vdc	900 mA	33 W	16°	28 250 Cds	2 667 Lms
				22°	14 065 Cds	2 481 Lms
				34°	6 627 Cds	2 380 Lms



#### Raccordement sur rail 230VAC.

Les appareils doivent être connectés au driver avant de les mettre sous tension.  
Ne pas respecter cette contrainte endommagera les appareils de manière irréversible.

## AUTRE VERSION



IOTA L/P  
SUR PATÈRE