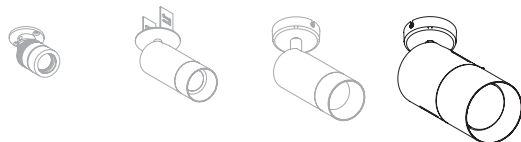


IOTA L/P

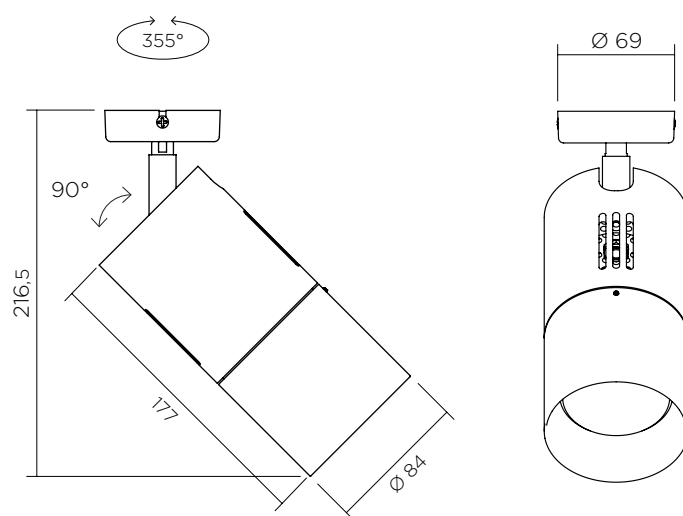


IOTA XXS/P IOTA S/P IOTA M/P IOTA L/P

GAMME INTÉRIEURE PROJECTEUR SUR PATÈRE

Pouvant fournir jusqu'à 45 000 Candelas dans l'axe, ce projecteur haute performance est aussi puissant qu'esthétique.

Avec son optique en silicone, le IOTA L procure une parfaite qualité de faisceau et une optimisation de rendement lumineux, tout en assurant un UGR inférieur à 19, pour le confort visuel de tous.



CARACTÉRISTIQUES

- Fixation sur patère
- Alimentation Courant Constant sur driver déporté.
- Puissance maximum de la LED : jusqu'à 32 W
- Optiques : de 5° à 60°
- Températures de couleur : 2700°k, 3000°k, 3500°k, 4000°k
- Jusqu'à 45 000 candelas dans l'axe
- 2 steps MacAdam

OPTIONS

- RGBW
- Tunable white
- Dim to warm,
- Autres températures de couleur
- Autres faisceaux
- Autres finitions (RAL sur mesure)

ACCESSOIRES

- Filtres elliptiques
- Grille nid d'abeille

PILOTAGE *

- 0-10 V
- DALI
- DMX
- Wireless

*Selon le choix du driver



AUTRE VERSION

IOTA SUR RAIL 230 VDC.

IOTA L/P



PUISSANCE ET PHOTOMÉTRIE

DONNÉES INDICATIVES POUR LED 3000° K / IRC 90

Type LED	Tension	Courant constant Max	Puissance	Faisceaux	Candelas dans l'axe	Lumens en sortie
LED 2	12 vdc	900 mA	11 W	6,5°	43 157 Cds	798 Lms
				11°	34 805 Cds	1 710 Lms
LED 3	35 vdc	600 mA	21 W	22°	9 725 Cds	1 611 Lms
				35°	4 193 Cds	1 487 Lms
LED 4	37 vdc	900 mA	33 W	16°	28 250 Cds	2 667 Lms
				22°	14 065 Cds	2 481 Lms
				34°	6 627 Cds	2 380 Lms

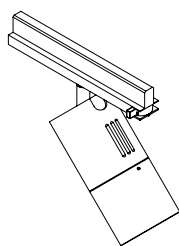


Raccordement sur driver à courant constant (à commander séparément).

Les appareils doivent être connectés au driver avant de les mettre sous tension.
Ne pas respecter cette contrainte endommagera les appareils de manière irréversible.

** Version avec réflecteur

AUTRE VERSION



IOTA L/R
SUR ADAPTATEUR 230V