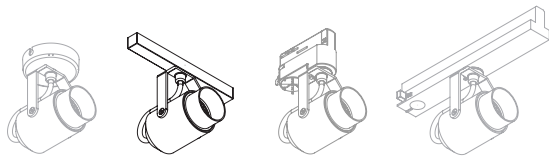


# ETA/R48

850°  

90°  355°  **0,43** IRC >90 IP 20  
KG



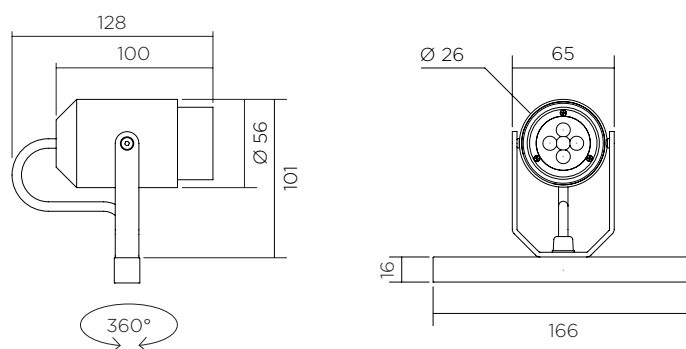
ETA/P    ETA/R48    ETA/230V    ETA/230V CC

## GAMME INTÉRIEURE RÉTROFIT PROJECTEUR SUR RAIL 48VDC

Particulièrement apprécié pour sa compacité et son esthétisme, ce projecteur sur rail 48V est qualitatif et économique.

Retrofit, le changement de lampe se réalise facilement grâce au cylindre vissé basse luminance.

Aussi discret qu'efficace, ce luminaire saura mettre en lumière vos projets d'intérieurs les plus exigeants.



## CARACTÉRISTIQUES

- Tension d'alimentation du rail : 48 VDC
- Température de couleur : 2 700°K, 3 000°K, 4 000°K
- Lampe LED retrofit en GU 5,3
- Module LED en courant constant

## OPTIONS

- Autres températures de couleur
- Autres faisceaux
- Autres coloris  
(Peinture thermolaquée)

## ACCESSOIRES

- Filtres elliptiques
- Grille nid d'abeille
- Cône, cylindre ou casquette

## PILOTAGE \*

- ON/OFF
- DALI
- Wireless

\*Selon le choix du driver



## AUTRE VERSION

ETA SUR PATÈRE ET RAL SUR MESURE.

# ETA/R48

850°  

90°  355°  **0,43** IRC >90 IP 20  
KG

## PUISSANCE ET PHOTOMÉTRIE\*

### DONNÉES INDICATIVES POUR LED 3000° K

Type LED	Tension	Courant constant Max	Puissance	Faisceaux	Candelas dans l'axe	Lumens en sortie
	35 Vdc	350mA	12 W	19°	6 080 Cds	1 050 Lm
23°				4 966 Cds	1 098 Lm	
35°				2 308 Cds	1 007 Lm	

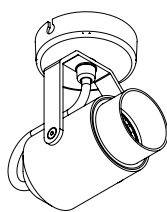


**Raccordement sur alimentation tension constante 48 VDC (à commander séparément).**

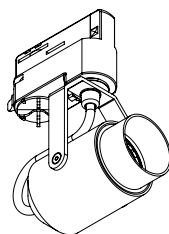
Les appareils doivent être connectés au driver avant de les mettre sous tension.  
Ne pas respecter cette contrainte endommagera les appareils de manière irréversible.

\* Autres photométries disponibles selon la source choisie

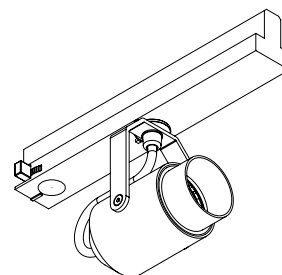
## AUTRES VERSIONS



ETA /P  
SUR PATÈRE



ETA /R230  
SUR RAIL 230 V



ETA /R230  
SUR RAIL 230 V CC