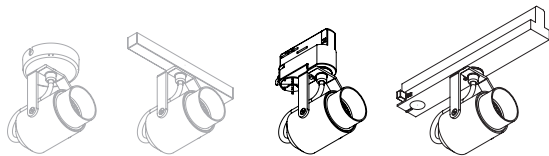


ETA/R230

850°  

90°  355°  **0,43** IRC >90 IP 20
KG



ETA/P ETA/R48 ETA/230V ETA/230V CC

GAMME INTÉRIEURE RETROFIT

PROJECTEUR SUR RAIL 230 VDC

Particulièrement apprécié pour sa compacité et son esthétisme, ce projecteur sur rail 230V est qualitatif et économique.

Retrofit, le changement de lampe se réalise facilement grâce au cylindre vissé basse luminance.

Aussi discret qu'efficace, ce luminaire saura mettre en lumière vos projets d'intérieurs les plus exigeants.

CARACTÉRISTIQUES

- Tension d'alimentation du rail : 230 VDC
- Température de couleur : 2 700°K, 3 000°K, 4 000°K
- Lampe LED retrofit en GZ10 ou GU10 (230V)
- Module LED en courant constant

OPTIONS

- Autres températures de couleur
- Autres faisceaux
- Autres coloris
(Peinture thermolaquée)

ACCESSOIRES

- Filtres elliptiques
- Grille nid d'abeille
- Cône, cylindre ou casquette

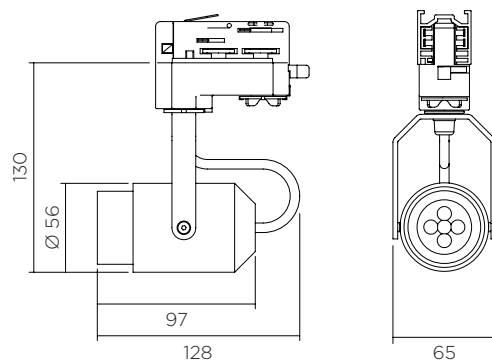
PILOTAGE *

- ON/OFF
- DALI
- Wireless

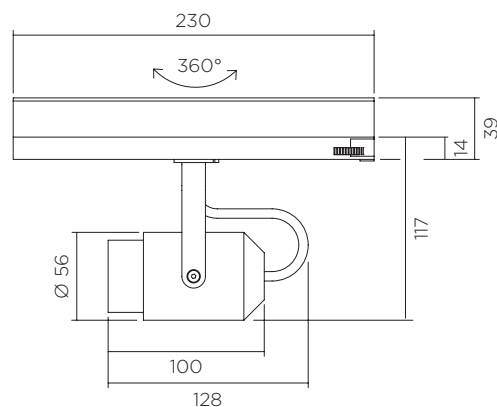
*Selon le choix du driver



230 V direct



230 V direct
avec module LED
Courant Constant



AUTRE VERSION

ETA SUR PATÈRE ET RAL SUR MESURE.

ETA/R230

850°
90° 355°
CE
0,43 KG
IRC >90
IP 20



Adaptateur intégrant un Driver à Courant Constant

PUISSANCE ET PHOTOMÉTRIE*

DONNÉES INDICATIVES POUR LED 3000° K

Type LED	Tension	Courant constant Max	Puissance	Faisceaux	Candelas dans l'axe	Lumens en sortie
	35 Vdc	350mA	12 W	19°	6 080 Cds	1 050 Lm
23°				4 966 Cds	1 098 Lm	
35°				2 308 Cds	1 007 Lm	

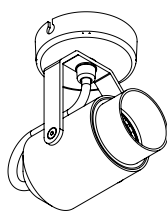


Raccordement direct sur rail 230 VAC.

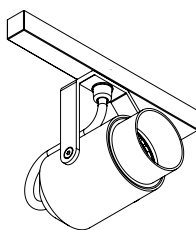
Les appareils doivent être connectés au driver avant de les mettre sous tension.
Ne pas respecter cette contrainte endommagera les appareils de manière irréversible.

* Autres photométries disponibles selon la source choisie

AUTRES VERSIONS



ETA /P
SUR PATÈRE



ETA /R48
SUR RAIL 48 V