

# MICRO TOP LED XS

850°  
—W—



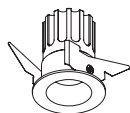
0,1  
KG

IRC  
>90

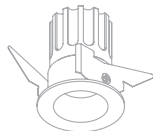
IP  
40

UGR  
<19

43  
°



MICRO TOP LED  
Ø48



MICRO TOP LED  
Ø60



## GAMME INTÉRIEUR ENCASTRÉ FIXE

Tous les avantages du Micro Top LED en version compact.

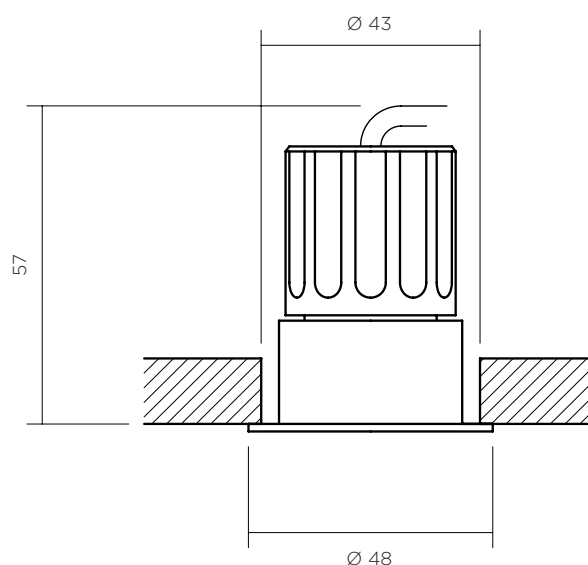
Discret et élégant, cet encastré de plafond s'intègre facilement dans tous les types de faux-plafonds (BA13, Staff, Bois, Métal, Béton).

Son corps aluminium usiné dans la masse, sa qualité de fabrication et de finition permettent d'associer le Micro Top LED dans les projets les plus exigeants.

IP40, il peut être placé également dans les salles de bains ou tout autre lieu humide.

Les tris précis effectués sur les points LED et les optiques garantissent une très belle qualité de lumière et un IRC supérieur à 90, dans un large choix de températures de couleurs et de faisceaux.

Son UGR inférieur à 19 offre un grand confort d'utilisation



## CARACTÉRISTIQUES

- Faisceaux à partir de 9°
- Températures de couleur : 2700°k, 3000°k, 3500°k, 4000°k
- Puissance maximum de la LED jusqu'à 4,2W
- LED triées sur 2 ellipses de MacAdam

## OPTIONS

- Autres températures de couleur
- Autres faisceaux
- Autres finitions (*anodisation ou peinture thermolaquée*)

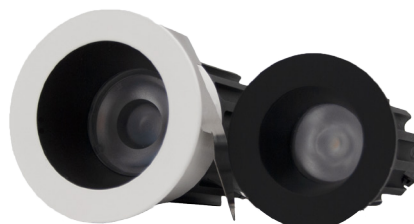
## ACCESSOIRES

- Filtres elliptiques
- Grille nid d'abeille

## PILOTAGE \*

- 0-10V
- DMX
- DALI
- Wireless

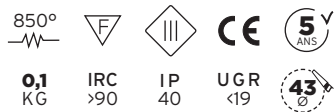
\*Selon le choix du driver



## VERSION

MICRO TOP LED S ET XS

# MICRO TOP LED XS



## PUISSANCE ET PHOTOMÉTRIE

DONNÉES INDICATIVES POUR LED 3000° K IRC 90 AVEC GRILLE NID D'ABEILLE

Type LED	Tension	Courant constant Max	Puissance	Faisceaux	Candelas dans l'axe	Lumens en sortie
LED	3,2 vdc	1 400 mA	4,5W	9°	4 854 Cds	227 Lms
				11°	2 865 Cds	195 Lms
				13°	2122 Cds	187 Lms
				23°	1082 Cds	200 Lms
				35°	422 Cds	156 Lms



**Raccordement sur driver à courant constant (à commander séparément).**

Les appareils doivent être connectés au driver avant de les mettre sous tension.  
Ne pas respecter cette contrainte endommagera les appareils de manière irréversible.