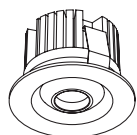


LAZEO



LAZEO



LAZEO SNOOT

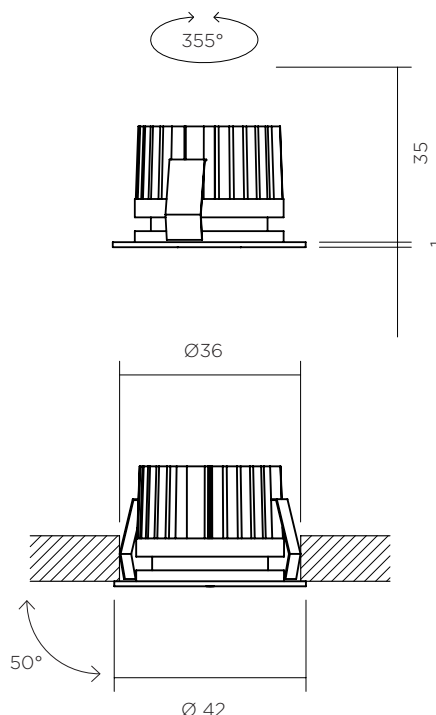


GAMME INTÉRIURE ENCASTRÉ ORIENTABLE

Cet encastré miniature particulièrement discret est idéal pour mettre en valeur des objets précieux dans des vitrines, des bibliothèques ou encore des niches.

Grâce à son système d'orientation par bille, on peut diriger très précisément le flux lumineux.

Facile à installer, il est affleurant avec son support d'encastrement. Des faisceaux de 15° et 25° sont proposés afin d'émettre un éclairage d'accentuation très précis.



CARACTÉRISTIQUES

- 1,5W
- 500mA
- Optiques : de 15° ou 25°
- Températures de couleur : 2700°k, 3000°k, 4000°k, 5000°k, 6500°k
- Jusqu'à 90 Lumens

OPTIONS

- Autres finitions
(peinture thermolaquée sur mesure)

PILOTAGE *

- ON / OFF
- 1-10V
- DALI
- Wireless

*Selon le choix du driver



COMPARAISON

SWOT AVEC ET SANS SNOOT

LAZEO



PUISSANCE* ET PHOToméTRIE

DONNÉES INDICATIVES POUR LED 3000° K IRC80

Type LED	Tension	Courant constant Max	Puissance	Faisceaux	Candelas dans l'axe	Lumens en sortie
	3 Vdc	500 mA	1,5W	26°	455 Cds	108 Lms



Raccordement sur driver à courant constant (à commander séparément).

Les appareils doivent être connectés au driver avant de les mettre sous tension.
Ne pas respecter cette contrainte endommagera les appareils de manière irréversible.

* En cas d'évolution de la technologie LED, les données peuvent être amenées à évoluer