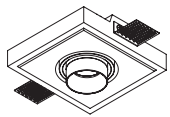
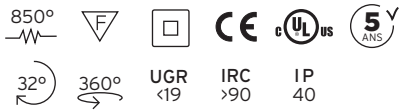
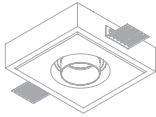


GYROSTAFF ARRA/LONG



SAILLANT



AFFLEURANT



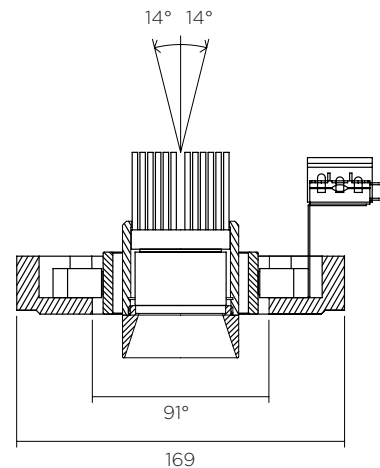
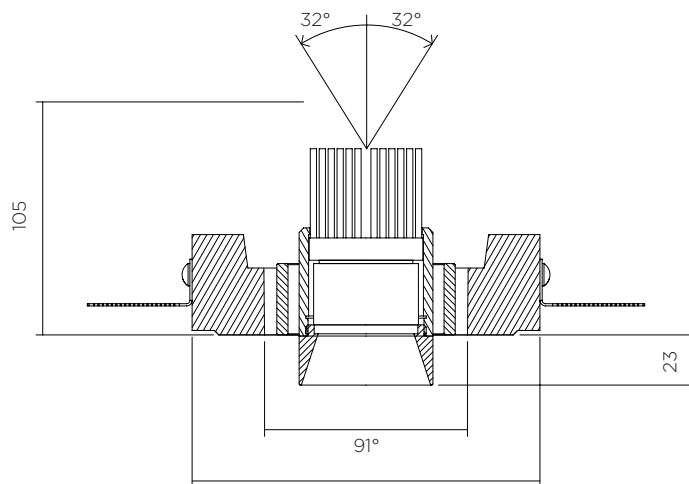
GAMME INTÉRIEURE ENCASTRÉ ORIENTABLE

Le GYROSTAFF, spot encastré basse luminance, est équipé d'un module LED ARRA proposant une large gamme de températures de couleur, d'IRC et d'optiques. Ce produit offre ainsi un confort visuel maximal tout en diffusant une excellente qualité de lumière.

Orientable, il permet un pivot de 32° et une rotation de 360° sur lui-même.

Le GYROSTAFF ARRA vous surprendra par sa discrétion dans le plafond et par sa facilité d'installation grâce à ses pattes de fixation.

Produit avantageux, notamment pour les espaces restreints ayant une hauteur sous plafond limitée.



CARACTÉRISTIQUES

- Discret
- Facilité d'installation
- Anti-éblouissement
- Faisceau : de 7° à 35°
- Température de couleur : 2700°K, 3000°K, 3500°K, 4000°K
- Filin de sécurité
- Finition : peinture epoxy

OPTIONS

- RGBW
- Tunable white
- Autres températures de couleur
- Autres faisceaux
- Autres coloris (RAL sur mesure)
- Boitier UL

ACCESSOIRES

- Filtres elliptiques
- Grille nid d'abeille

PILOTAGE *

- 0-10V
- DMX
- DALI
- Wireless

*Selon le choix du driver



DANS LA MÊME GAMME

GYROSTAFF ARRA/COURT CÔNE AFFLEURANT

GYROSTAFF **ARRA**/LONG



PUISSANCE* ET PHOTOMÉTRIE

DONNÉES INDICATIVES POUR LED 3000° K IRC>90

Type LED	Tension	Courant constant Max	Puissance	Faisceaux	Candelas dans l'axe	Lumens en sortie
LED 2	12 Vdc	900 mA	10,7W	7°	34 925 Cds	776 Lms
LED 2B	12 Vdc	900 mA	10,4 W	12°	19 590 Cds	994 Lms
				25°	3 796 Cds	740 Lms
				34°	1 987 Cds	545 Lms



Raccordement sur driver à courant constant (à commander séparément).

Les appareils doivent être connectés au driver avant de les mettre sous tension.
Ne pas respecter cette contrainte endommagera les appareils de manière irréversible.

* En cas d'évolution de la technologie LED, les données peuvent être amenées à évoluer