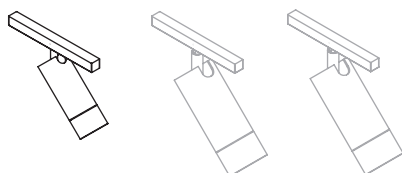


# IOTA S/R48



355° 90° 0,4 IRC >90 IP 40 UGR >19  
K/G



IOTA S/R48 IOTA M/R48 IOTA ARRA M/R48



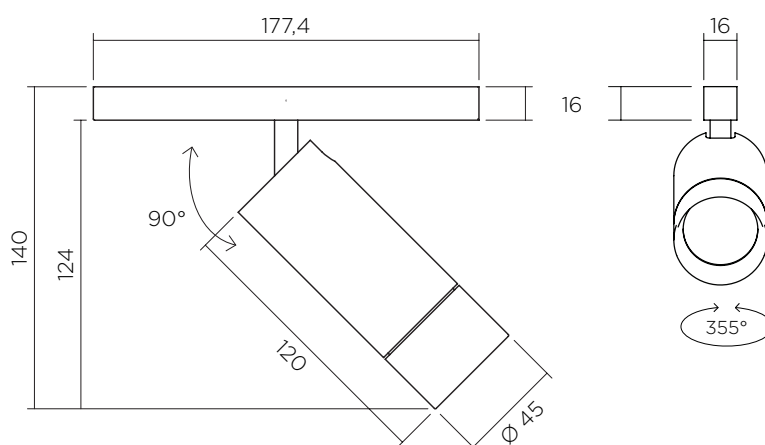
## GAMME INTÉRIEURE PROJECTEUR SUR RAIL 48VDC

Ce projecteur compact haute performance, allie élégance et discrétion. Parfaitement adapté pour tous vos projets d'intérieurs, le IOTA S saura mettre en valeur et accentuer vos espaces tout en restant neutre.

Le choix des optiques, de la finition ainsi que des températures de couleur font du IOTA S un produit particulièrement polyvalent.

Usiné dans la masse avec les meilleurs alliages d'aluminiums, ce luminaire dispose d'une combinaison optique / LED délivrant un excellent rapport Candela / Lumen.

Son adaptateur magnétique 48vdc, simple et pratique, disparaît dans le rail, le rendant presque invisible.



\* Designed by LIGHTMAKERS

## CARACTÉRISTIQUES

- Tension d'alimentation du rail : 48 VDC
- Tension de la LED : 12vdc@700mA
- Consommation d'énergie : 10W
- Optiques : de 10° à 55°
- Températures de couleur : 2700°k, 3000°k, 3500°k, 4000°k
- Jusqu'à 600 Lumens
- 2 steps MacAdam

## OPTIONS

- Dim to warm,
- Autres températures de couleur
- Autres faisceaux
- Autres finitions (RAL sur mesure)

## ACCESSOIRES

- Filtres elliptiques
- Grille nid d'abeille
- Face avant courte

## PILOTAGE \*

- ON/OFF
- DALI
- Wireless

\*Selon le choix du driver



IOTA S

IOTA M

# IOTA S/R48

850°  
355°  
90°  
F  
III  
CE  
5<sup>Y</sup>  
ANS  
0,4  
KG  
IRC  
>90  
IP  
40  
UGR  
>19



## PUISSANCE\* ET PHOTOMÉTRIE

### DONNÉES INDICATIVES POUR LED 3000° K

Type LED	Tension	Courant constant Max	Puissance	Faisceaux	Candelas dans l'axe	Lumens en sortie
LED	12 vdc	700mA	8,4W	11°	14 978 Cds	486 Lms
				14°	7 216 Cds	483 Lms
				19°	2 751 Cds	386 Lms
				25°	2 637 Cds	455 Lms
				34°	1 415 Cds	487 Lms
				48°	625 Cds	410 Lms

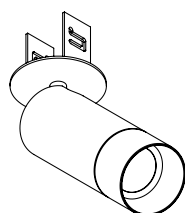


**Raccordement sur alimentation tension constante 48vdc (à commander séparément).**

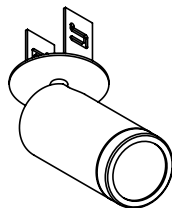
Les appareils doivent être connectés au driver avant de les mettre sous tension.  
Ne pas respecter cette contrainte endommagera les appareils de manière irréversible.

\* En cas d'évolution de la technologie LED, les données peuvent être amenées à évoluer

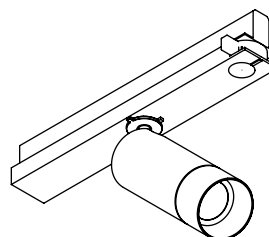
## AUTRES VERSIONS



**IOTA S/P**  
SUR PATÈRE



**IOTA S/P**  
SUR PATÈRE  
FACE AVANT COURTE



**IOTA S/R**  
SUR RAIL 230vac